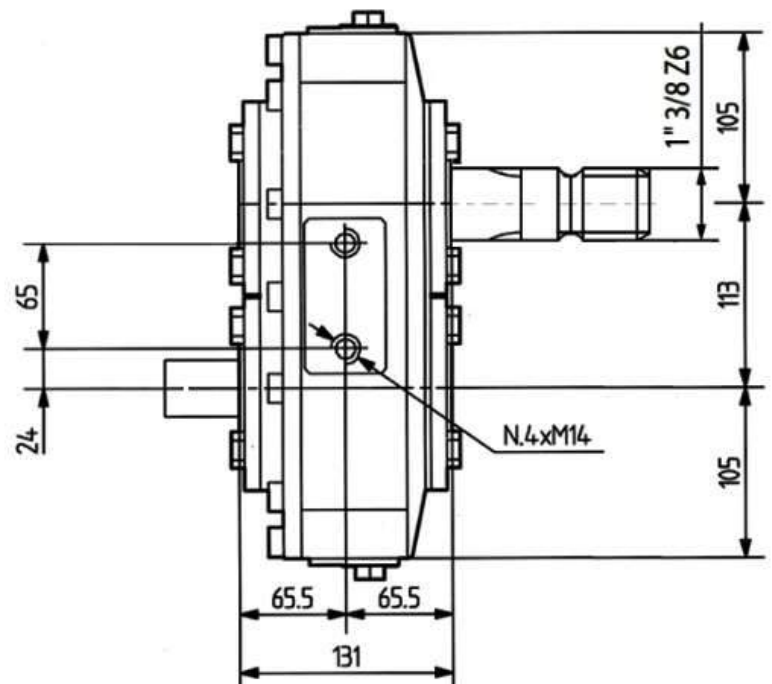
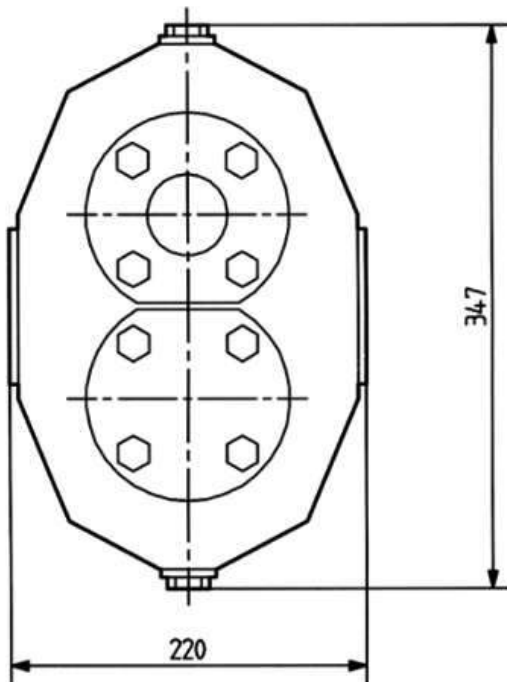


100763

[mm]



Šifra / Code	Max. obremenitev Max. power (HP/kW)	Tip / Type	OEM	Vhodna - Izhodna osovina / Input - output	Mazivo / Lubricant
100763	85 / 62.2	MR-90 (inverz)	95090.002.010	kardanska (1"3/8 – 6 zob) / kardanska (1"3/8 – 6 zob)	Olje SAE 90 0,8 l